



Aerodynamika spalania

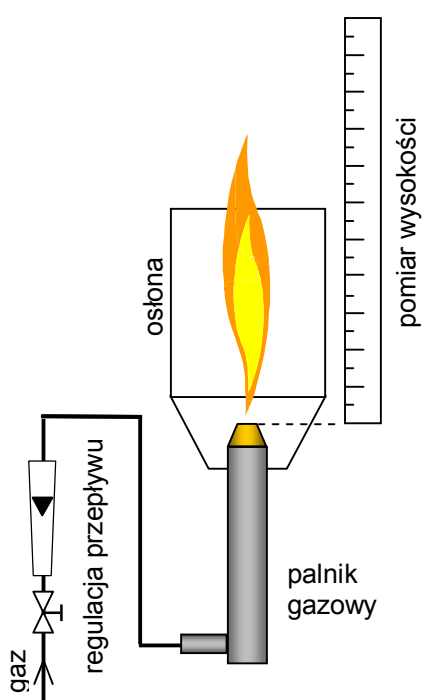
1. Cel ćwiczenia

Celem ćwiczenia jest zapoznanie się ze zjawiskiem spalania paliw gazowych, obserwacja działania palników gazowych różnego typu oraz badanie zachowania płomienia w zależności od prędkości wypływu paliwa z dyszy.

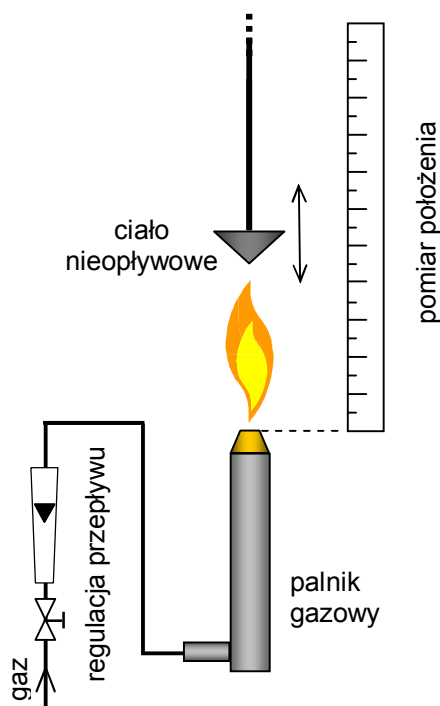
2. Przebieg ćwiczenia

W trakcie pierwszej części ćwiczenia obserwuje się zachowanie płomienia gazowego w zależności od prędkości wypływu paliwa z dyszy. Mierzona jest wysokość płomienia oraz jego uniesienie nad dyszę. Określa się charakter spalania ze względu na wymieszanie z powietrzem i rodzaj przepływu. W trakcie drugiej części obserwuje się zjawisko stabilizacji płomienia gazowego ciałem nieopływowym oraz działanie palników gazowych wyposażonych w różnego rodzaju stabilizatory płomienia.

3. Schemat stanowiska



badanie aerodynamiki spalania



badanie stabilizacji płomienia

Uwaga! Schematów z instrukcji nie wolno wykorzystywać w sprawozdaniach!

LABORATORIUM SPALANIA I PALIW

4. Sposób opracowania wyników

4.1. Wyznaczenie prędkości wypływu gazu z dyszy palnika:

$$u = \frac{q_{gaz}}{A}$$

gdzie: **u** – prędkość wypływu gazu z dyszy palnika (m/s)
 q_{gaz} – strumień objętości gazu palnego (m³/s)
A – pole przekroju dyszy (m²)

Ponieważ strumień objętości gazu mierzony jest rotametrem wyskalowanym dla powietrza, należy dokonać korekty wyniku wg poniższego wzoru:

$$q_{gaz} = q'_{gaz} \sqrt{\frac{\rho_{pow}}{\rho_{gaz}}}$$

gdzie: **q_{gaz}** – strumień objętości gazu palnego (dm³/h)
 q'_{gaz} – zmierzony rotametrem dla powietrza strumień objętości gazu (dm³/h)
 ρ_{pow} – gęstość powietrza (kg/m³)
 ρ_{gaz} – gęstość gazu (kg/m³)

4.2. Wyznaczenie liczby Reynoldsa:

$$Re = \frac{u \cdot d}{\nu}$$

gdzie: **Re** – liczba Reynoldsa (bezwymiarowa)
u – prędkość wypływu gazu z dyszy palnika (m/s)
d – średnica dyszy (m)
 ν – lepkość kinematyczna gazu (m²/s)

$$\nu = \eta / \rho$$

η – lepkość dynamiczna gazu (Pa·s)
 ρ – gęstość gazu (kg/m³)

Należy pamiętać o wyrażeniu używanych w obliczeniach wielkości we właściwych jednostkach.

4.3. Wykonanie wykresów

W sprawozdaniu należy umieścić wykres przedstawiający zależność wysokości płomienia (**h_{pl}**) oraz wysokość jego uniesienia (**h_u**) od liczby Reynoldsa (**Re**).

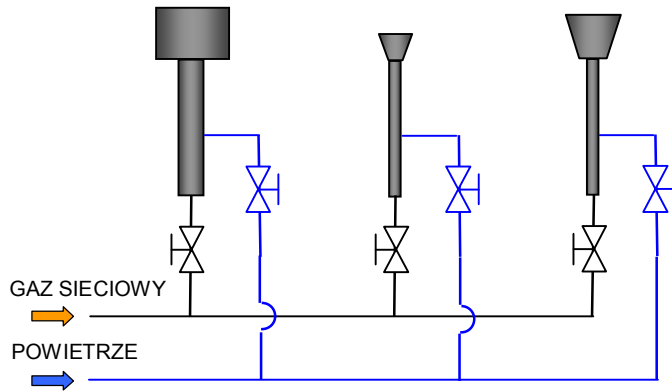
5. Zestawienie mierzonych wartości

numer pomiaru	strumień objętości gazu	wysokość płomienia	wysokość uniesienia	Uwagi dotyczące zachowania płomienia
	q'_{gaz} , dm ³ /h	h_{pl} , cm	h_{un} , cm	
1				
2				
...				

6. Palniki ze stabilizacją płomienia

W dalszej części ćwiczenia prezentowane są trzy palniki gazowe (A, B, C), w których realizowane są różnego typu sposoby stabilizacji płomienia.

Schemat stanowiska pomiarowego:



Stabilizacja płomienia za pomocą:

- A. spalania powierzchniowego
- B. ciała nieoptywowego
- C. zawirywacza

W sprawozdaniu opisać należy obejrzane palniki oraz realizowane w nich sposoby stabilizowania płomienia. Opisanie powinny zostać także typy płomieni, które były uzyskane.